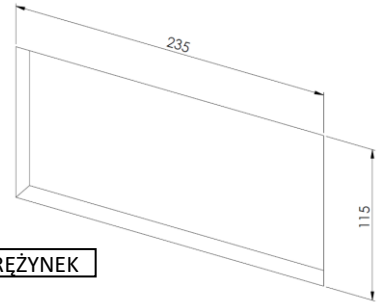


## I. MAKING A CUT-OUT | WYKONANIE OTWORU

VELLA



LUNA

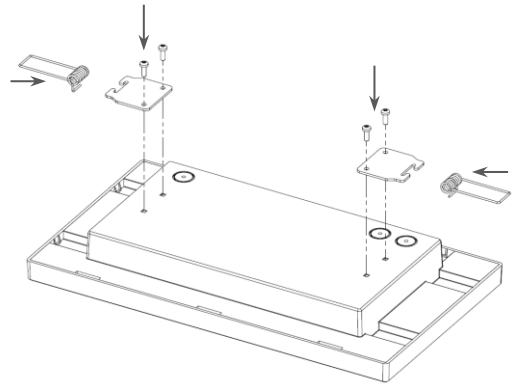
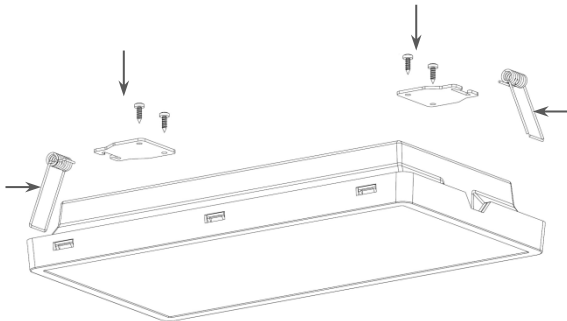


MAKE A CUT-OUT IN A CEILING (VELLA) OR IN A WALL (LUNA) /  
WYKONAJ OTWÓR W SUFICIE (VELLA) LUB ŚCIANIE (LUNA)

## II. INSTALLING THE SPRINGS | MONTOWANIE SPRĘŻYNEK

1. FIX HANDLES FOR SPRINGS ON BOTH SIDES /  
ZAMOCUJ Z OBU STRON UCHWYTY SPRĘŻYNEK

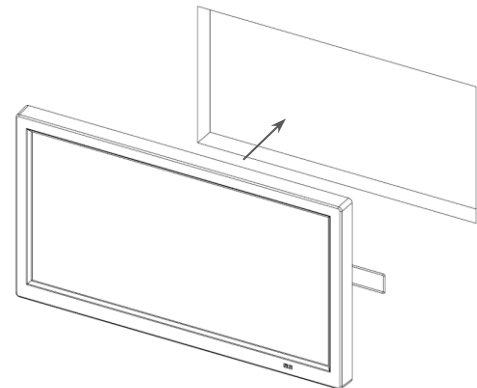
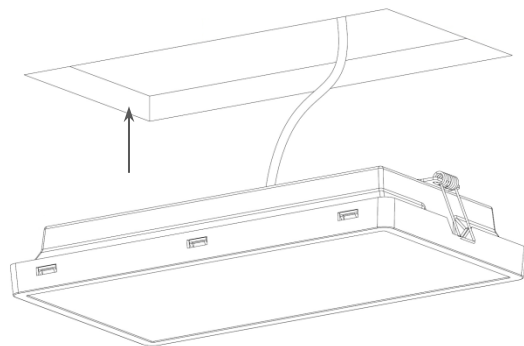
2. INSTALL THE SPRINGS ON BOTH HANDLES /  
ZAMONTUJ SPRĘŻYNIKI NA OBU UCHWYTACH



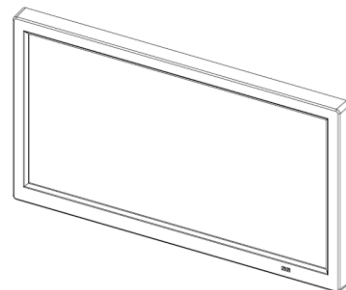
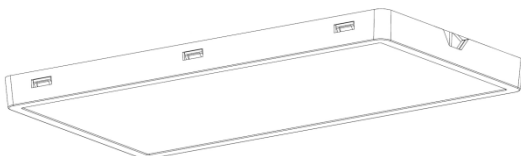
## III. INSTALLING IN THE CEILING (VELLA) / WALL (LUNA) | MONTOWANIE W SUFICIE (VELLA) / W ŚCIANIE (LUNA)

SLIDE THE LUMINAIRE IN TO THE CUT-OUT  
AND PROTECT IT AGAINST SLIPPING OUT  
BY MEANS OF THE SPRINGS /  
WSUŃ OPRAWĘ W WYCIĘCIE I  
ZABEZPIECZ JĄ PRZED WYSUNIĘCIEM ZA  
POMOCA SPRĘŻYNEK INSTALACYJNYCH

NOTE: SPRINGS MUST BE FOLDED UP PRIOR TO  
SLIPPING THE LUMINAIRE IN /  
UWAGA: SPRĘŻYNIKI MUSZĄ BYĆ ODGIĘTE PRZED  
WSUNIĘCIEM OPRAWY W OTWÓR



## IV. AFTER INSTALLATION | OPRAWA PO ZAMONTOWANIU



Catalogue No. / Nr katalogowy

94491