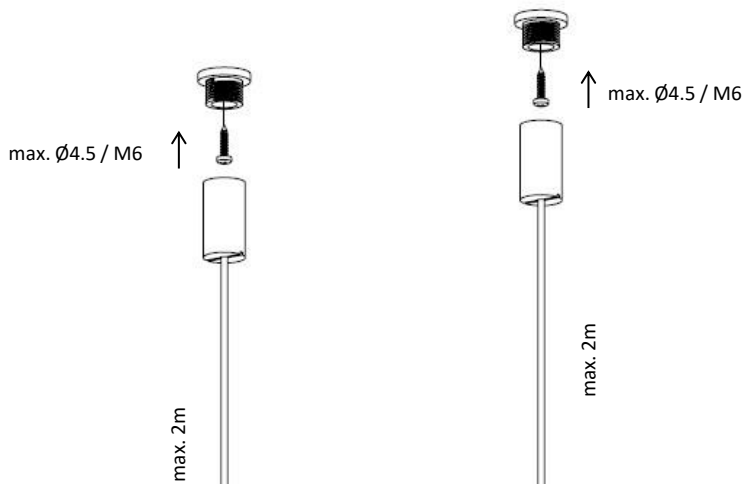
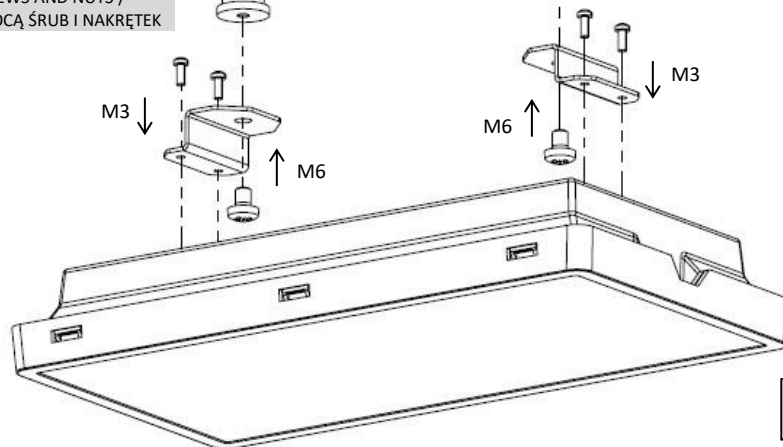


I. FIXING THE UPPER FIXINGS /
MONTAŻ MOCOWAŃ GÓRNYCH

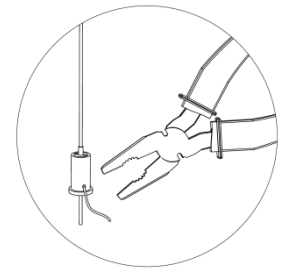
FIX TO THE WALL
BY MEANS OF SCREWS /
PRZYMOCUJ DO ŚCIANY
ZA POMOCĄ WKRĘTÓW

II. FIXING THE WIRES TO THE
FIXING LUGS/
MOCOWANIE LINEK DO
UCHWYTÓW MONTAZOWYCH

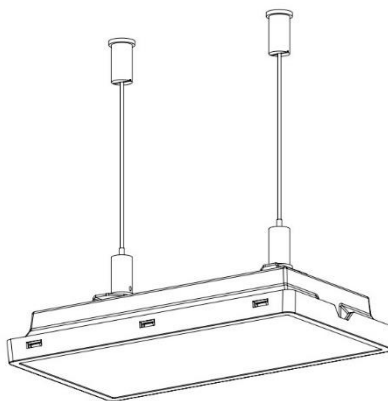
FIX USING SCREWS AND NUTS /
ZAMOCUJ ZA POMOCĄ ŚRUB I NAKRĘTEK

III. CHOOSING RIGHT
LENGTH / USTALANIE
ODPOWIEDNIEJ DŁUGOŚCI

SET DESIRED WIRES' LENGTH
AND CUT EXCESS OF THE WIRE /
USTAL POTRZEBNĄ DŁUGOŚĆ
LINEK I OBETNIJ ICH NADMIAR

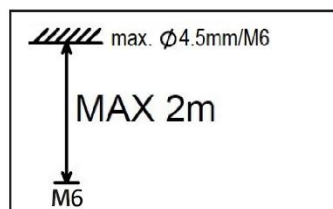
IV. FIXING THE LUGS TO THE LUMINAIRE /
MOCOWANIE UCHWYTÓW DO OPRAWY

FIX THE FIXING LUGS TO THE BACK PART OF THE
LUMINAIRE BY MEANS OF 4 M3 SCREWS / PRZYKRĘĆ
UCHWYTY MONTAZOWE DO TYLNEJ ŚCIANKI OPRAWY
ZA POMOCĄ 4 WKRĘTÓW M3

VI. AFTER INSTALLATION /
WYGLĄD PO INSTALACJI

 intelight

SUSPENSION SET FOR VELLA
ZESTAW ZWIESZANY DO VELLA



KTM: 94490



www.intelight.pl
Made in EU
Data prod.:

