

LTR-25 heating set

Zestaw grzewczy LTR-25

Installation of a Heater-Thermostat kit

Montaż zestawu Grzałka-Termostat

Introduction / Wstęp

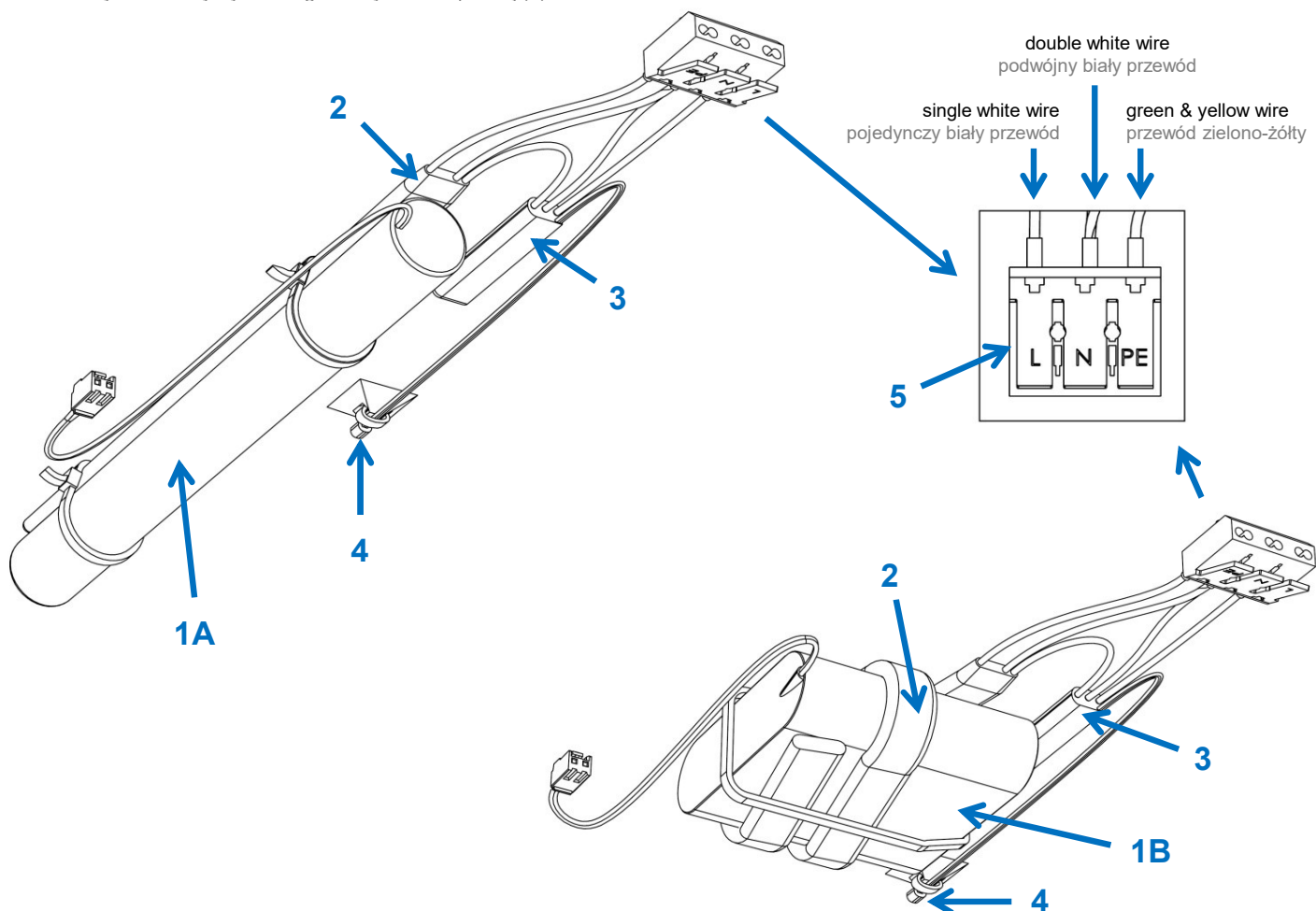
The LTR-25 set – the Low Temperature Range up to -25°C set – is composed of a 25 cm long resistance heater and a thermostat with a temperature sensor. It is designed especially to maintain the proper thermal working conditions of batteries and rechargeable batteries used in various industrial environments or external applications. As rechargeable batteries should be generally charged at temperatures over 0°C, the device, when active, keeps the battery working temperature within a range between 2°C and 10°C. A stand-by power consumption is less than 1W, max. power consumption (during operation) is 15W (LTR-25).

Zestaw LTR-25 – zestaw do Niskich Zakresów Temperatur do -25°C – złożony jest z grzałki rezystancyjnej o długości 25 cm oraz termostatu z czujnikiem temperatury. Został zaprojektowany do utrzymywania właściwych warunków termicznych pracy baterii oraz akumulatorów stosowanych w różnych środowiskach przemysłowych lub zastosowaniach zewnętrznych. Jako, że akumulatory powinny być ładowane w temperaturach powyżej 0°C, urządzenie w stanie aktywnym utrzymuje temperaturę pracy baterii w granicach między 2°C a 10°C. Pobór mocy w stanie czuwania jest mniejszy niż 1W, maksymalny pobór mocy (w stanie pracy) wynosi 15W

Installation / Instalacja

The length of the heater is 25cm. It can be mounted either along long batteries or battery packs (see example 1A on drawing) or bent and wrapped over batteries or battery packs with different shapes, e.g. block or pyramid (see example 1B on drawing). Fixing of a heater (2) should be done by means of attached cable ties. It is suggested to fix the thermostat (3) by means of a double sided tape (delivered) in a convenient place inside a luminaire's housing, although it can be also left loose, assuming safety reasons allow this. The temperature sensor (4) should be attached to a luminaire's interior by means of an attached adhesive lug. Electrical connections should be done as shown on drawing below (5).

Długość grzałki wynosi 25cm. Może być ona przymocowana wzdłuż długich baterii (patrz przykład 1A na rysunku) lub pakietów baterii albo zawinięta wokół baterii lub pakietów baterii w innym kształcie, np. bloku lub piramidki (patrz przykład 1B na rysunku). Mocowanie grzałki (2) należy wykonać za pomocą załączonych opasek kablowych. Sugerowane jest zamocowanie termostatu (3) w dowolnym miejscu wewnątrz obudowy oprawy, jednakże może on być pozostawiony luzem, o ile względnie bezpieczeństwa na to pozwalają. Czujnik temperatury (4) powinien być zamocowany we wnętrzu obudowy oprawy za pomocą załączonego samoprzylepnego uchwyty. Połączenia elektryczne należy wykonać zgodnie rysunkiem poniżej (5).



Technical characteristics:

- supply voltage: 230V AC 50Hz/60Hz
- class of electrical protection: I
- suggested IP protection level of a luminaire's housing: min. IP44
- resistance heater's length: 25cm
- stand-by power consumption: less than 1W
- max. power consumption: 15W
- maintained temperature range: between 2°C and 10°C
- activation temperature: below 3°C
- de-activation temperature: at 10°C
- application at ambient temperatures: up to -25°C
- for battery technologies: NiCd, NiMH and LiFePO4

Parametry techniczne:

- napięcie zasilania: 230V AC 50Hz/60Hz
- klasa ochronności elektrycznej: I
- sugerowany stopień ochrony IP obudowy oprawy: min. IP44
- długość grzałki rezystancyjnej: 25cm
- pobór mocy w stanie czuwania: poniżej 1W
- max. pobór mocy: 15W (LTR-25)
- zakres utrzymywanej temperatury: między 2°C a 10°C
- temperatura załączenia: poniżej 3°C
- temperatura wyłączenia: przy 10°C
- zastosowanie przy temperaturach otoczenia: do -25°C
- do technologii baterii / akumulatorów: NiCd, NiMH i LiFePO4