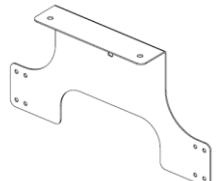

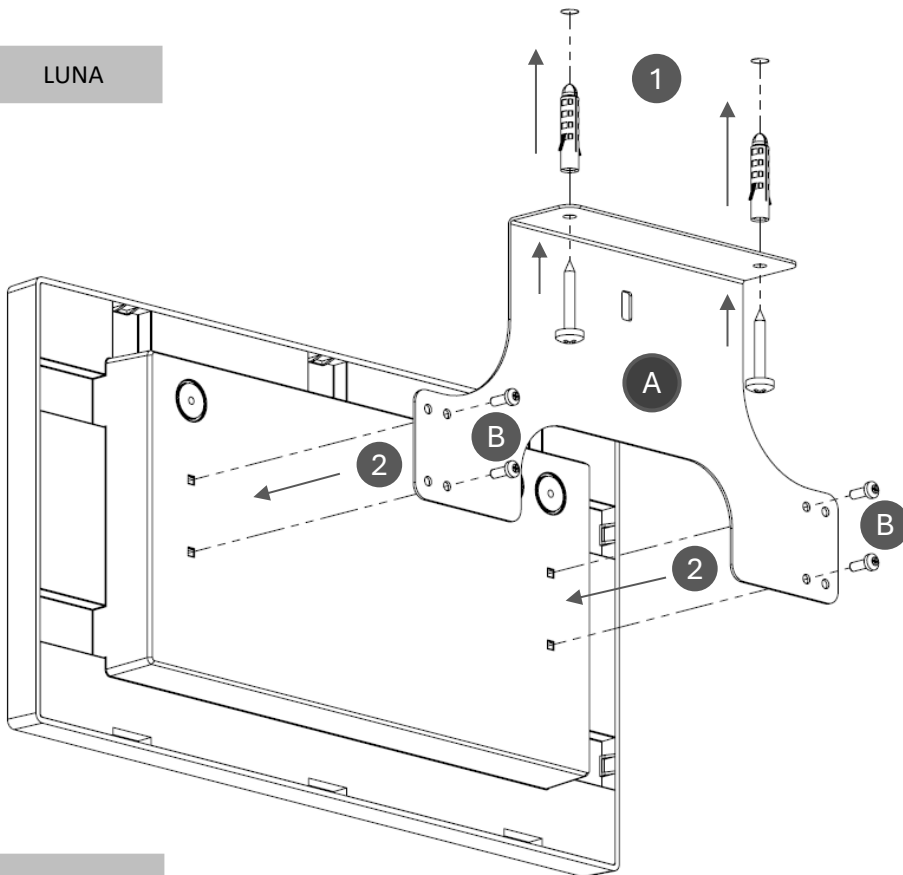


KIT CONTENTS/ SKŁADOWE ZESTAWU

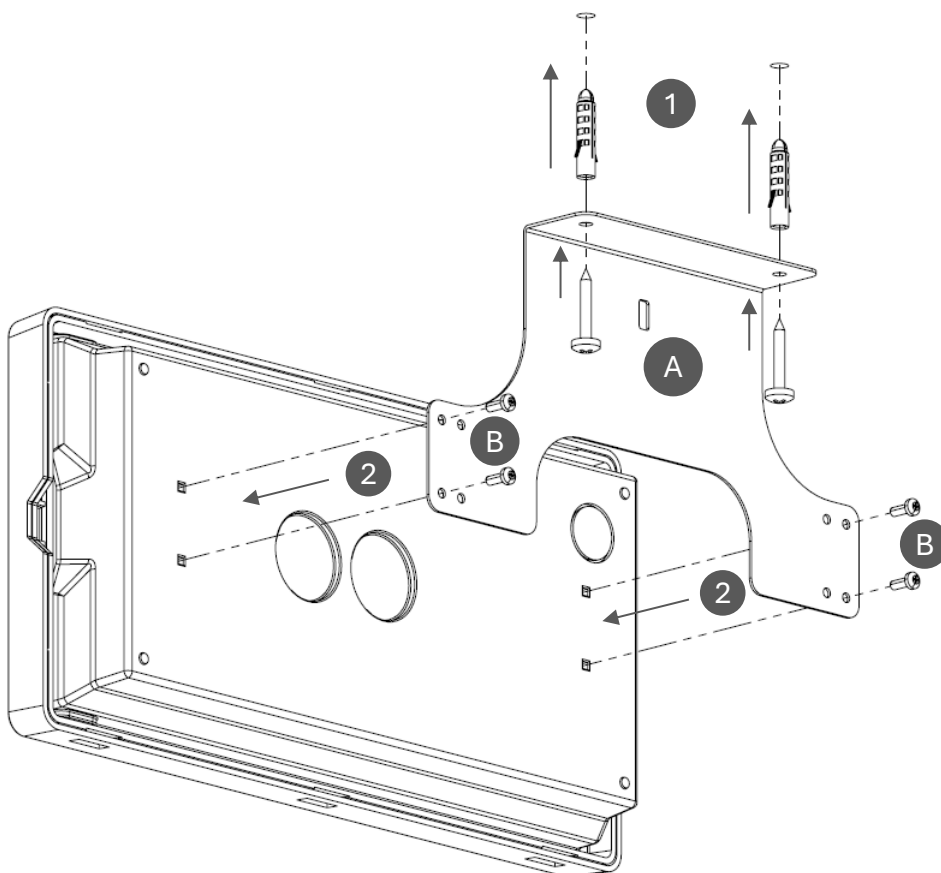
A		x1
B		x4

LUNA



1. FIXING THE CEILING BRACKET „A”  
/ MONTAŻ UCHWYTU SUFITOWEGO

VELLA



1. FIX TO A CEILING BY MEANS OF  
SCREWS AND PLUGS (NOT ATTACHED) /  
1. PRZYMOCUJ DO SUFITU ZA POMOCĄ  
WKREŃTÓW I KOŁKÓW (NIEZAŁĄCZONE)

2. FIX USING SCREWS „B” (ATTACHED)/  
2. ZAMOCUJ ZA POMOCĄ WKREŃTÓW „B”  
(ZAŁĄCZONE)

Catalogue Number/ Numer katalogowy

White \ Biały 93569

Black \ Czarny 93579

NOTE: FOR OTHER INSTALLATION DETAILS, LIKE CABLING ETC., PLEASE REFER TO THE LUMINAIRE'S INSTRUCTION MANUAL/  
UWAGA: POZOSTAŁE SZCZEGÓŁY INSTALACYJNE, NP. OKABLOWANIE, OPISANE SĄ W INSTRUKCJI UŻYTKOWANIA OPRAWY

VELLA SUSPENSION GRIP/  
VELLA UCHWYT DO MONTAŻU ZWIESZANEGO

I. BEFORE INSTALLATION /  
PRZED INSTALACJĄ

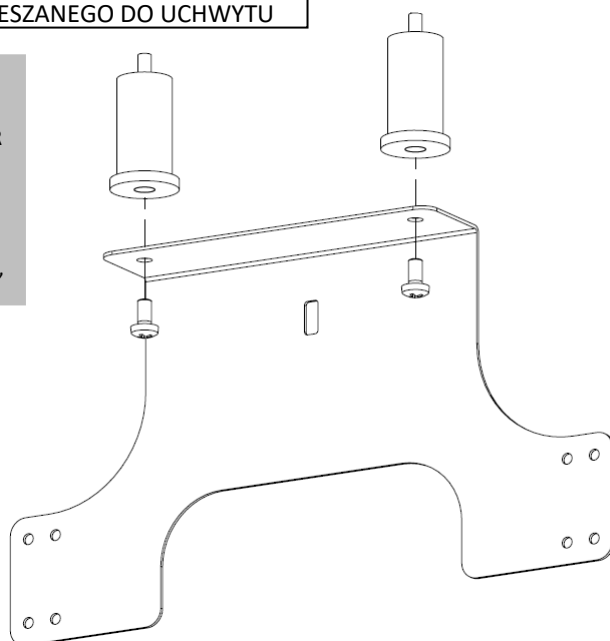
**NOTE:** FOR PROPER INSTALLATION ALSO THE SUSPENSION SET IS NEEDED, WHICH IS A SEPARATE ACCESSORY (cat. No.: 94490)/

**UWAGA:** DO WŁAŚCIWEJ INSTALACJI POTRZEBNY JEST ZESTAW DO ZWIESZANIA, KTÓRY JEST OSOBNYM AKCESORIUM (nr kat.: 94490)

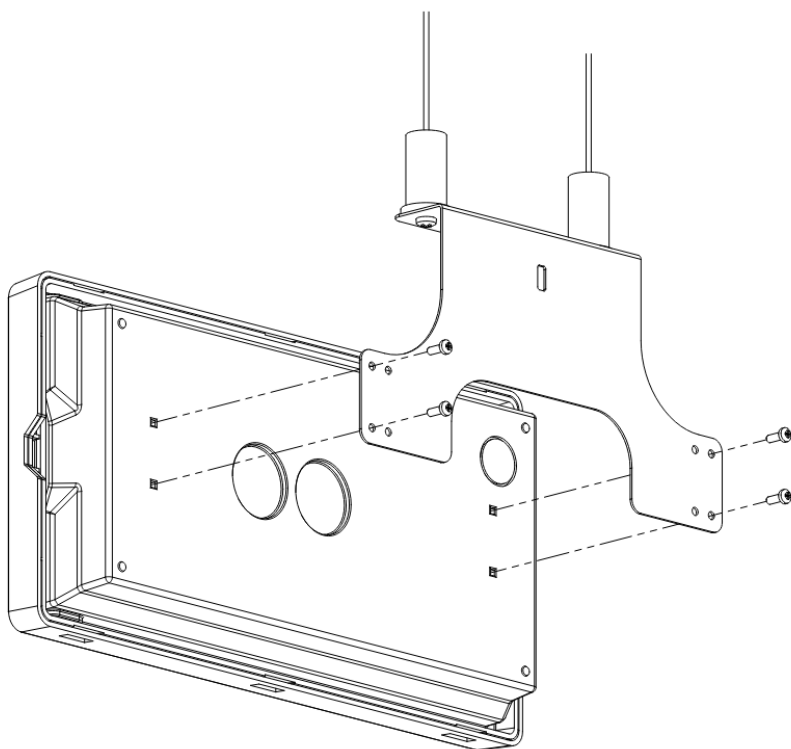
II. INSTALLATION OF A SUSPENSION SET TO THE GRIP  
/ MONTAŻ ZESTAWU ZWIESZANEGO DO UCHWYTU

USE LOWER FIXINGS TAKEN FROM SUSPENSION SET AND CONNECT THEM TO THE UPPER PART OF A GRIP „A” / WYKORZYSTAJ MOCOWANIA DOLNE Z ZESTAWU DO WIESZANIA I PRZYKRĘĆ JE DO GÓRNEJ CZĘŚCI UCHWYTU „A”

**NOTE:** USE INFORMATION ENCLOSED IN THE MANUAL FOR THE SUSPENSION SET  
**UWAGA:** UŻYJ WSKAZÓWEK Z INSTRUKCJI ZESTAWU DO ZWIESZANIA



III. FIXING THE LUMINAIRE TO THE GRIP / MOCOWANIE OPRAWY DO UCHWYTU



USING 4 ATTACHED SCREWS „B” FIX THE GRIP TO THE BACK PART OF THE LUMINAIRE’S BODY / WYKORZYSTUJĄC 4 ZAŁĄCZONE WKRETY „B” ZAMOCUJ UCHWYT DO TYLNEJ CZĘŚCI PODSTAWY OPRAWY

**NOTE:** FOR OTHER INSTALLATION DETAILS, LIKE CABLING ETC., PLEASE REFER TO THE LUMINAIRE’S INSTRUCTION MANUAL/  
**UWAGA:** POZOSTAŁE SZCZEGÓŁY INSTALACYJNE, NP. OKABLOWANIE, OPISANE SĄ W INSTRUKCJI UŻYTKOWANIA OPRAWY