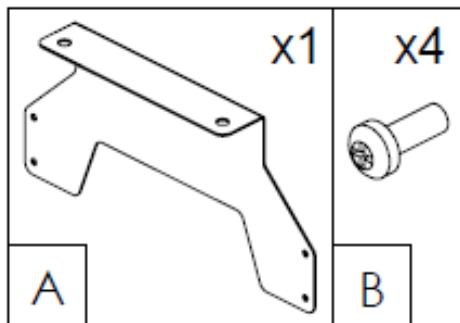


I. BEFORE INSTALLATION / PRZED INSTALACJĄ

NOTE: FOR PROPER INSTALLATION ALSO THE SUSPENSION SET IS NEEDED, WHICH IS A SEPARATE ACCESSORY! /
UWAGA: DO WŁAŚCIWEJ INSTALACJI POTRZEBNY JEST RÓWNIEŻ ZESTAW DO ZWIESZANIA, KTÓRY JEST OSOBNYM AKCESORIUM!

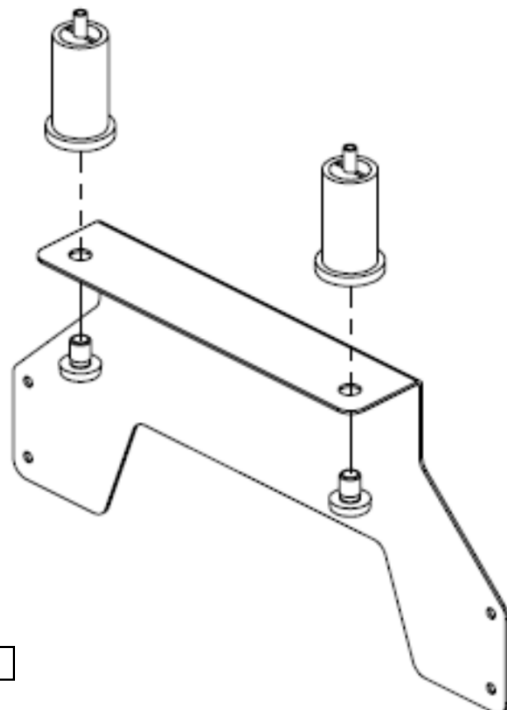
II. KIT CONTENTS / SKŁADOWE ZESTAWU



USE LOWER FIXINGS TAKEN FROM SUSPENSION SET AND CONNECT THEM TO THE UPPER PART OF THE GRIP A /
WYKORZYSTAJ MOCOWANIA DOLNE Z ZESTAWU DO ZWIESZANIA I PRZYKRĘĆ JE DO GÓRNEJ CZĘŚCI UCHWYTU A

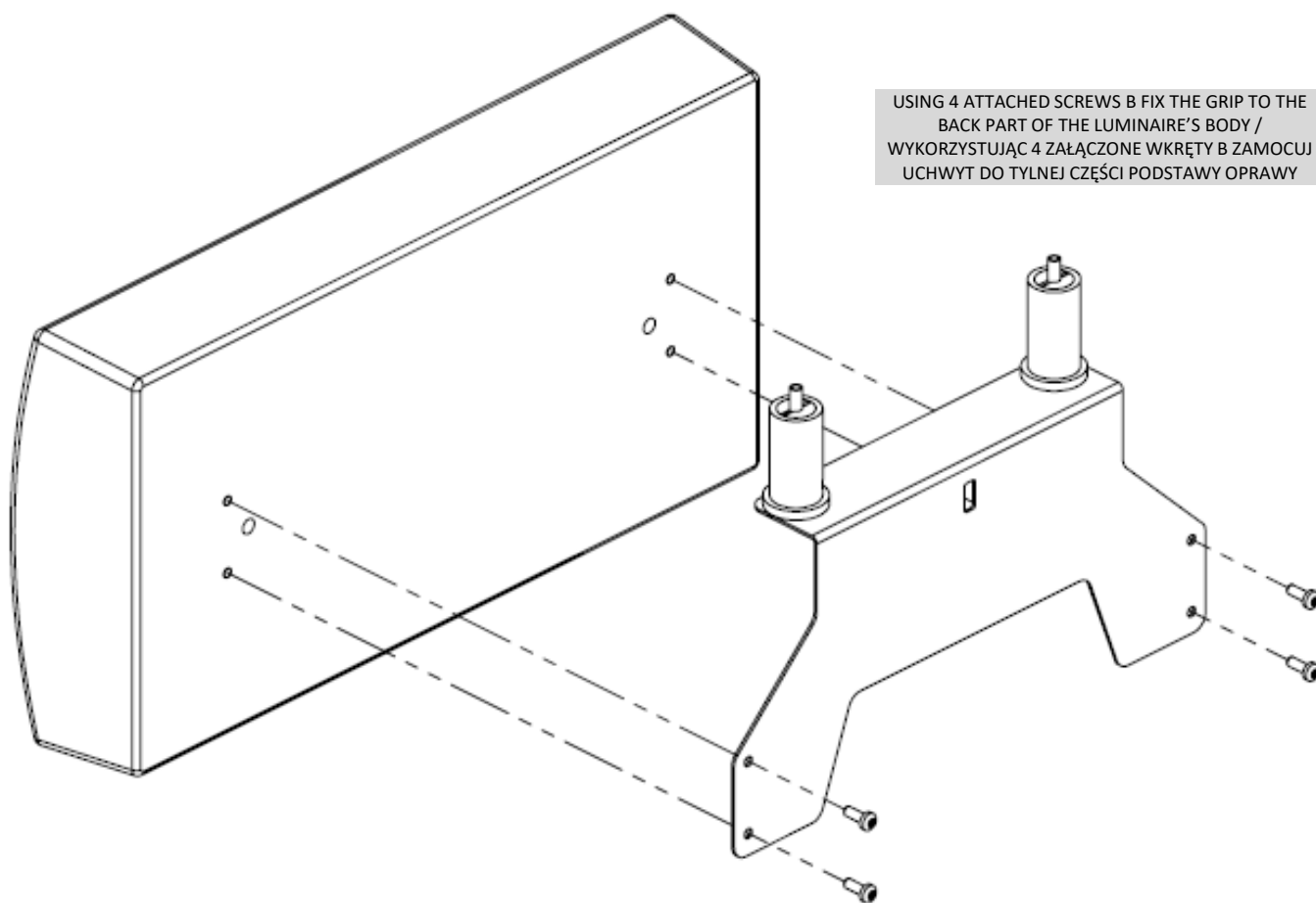
REMARK!
USE INFORMATION ENCLOSED IN THE MANUAL FOR THE SUSPENSION SET /
WSKAZÓWKA!
UŻYJ WSKAZÓWEK Z INSTRUKCJI ZESTAWU DO ZWIESZANIA

III. INSTALLATION OF A SUSPENSION SET TO THE GRIP / MONTAŻ ZESTAWU ZWIESZANEGO DO UCHWYTU



IV. FIXING THE LUMINAIRE TO THE GRIP / MOCOWANIE OPRAWY DO UCHWYTU

USING 4 ATTACHED SCREWS B FIX THE GRIP TO THE BACK PART OF THE LUMINAIRE'S BODY /
WYKORZYSTUJĄC 4 ZAŁĄCZONE WKRĘTY B ZAMOCUJ UCHWYT DO TYLNEJ CZĘŚCI PODSTAWY OPRAWY



V. PROCEED WITH INSTALLATION ACCORDING TO THE NOTE BELOW / DOKOŃCZ INSTALACJĘ ZGODNIE Z UWAGĄ PONIŻEJ

NOTE: FOR OTHER INSTALLATION DETAILS, LIKE FIXING, CABLING ETC., PLEASE REFER TO THE: LUMINAIRE'S INSTRUCTION MANUAL AND SUSPENSION SET MANUAL /
UWAGA: POZOSTAŁE SZCZEGÓŁY INSTALACYJNE, NP. MOCOWANIA, OKABLOWANIE, OPISANE SĄ W: INSTRUKCJI UŻYTKOWANIA OPRAWY I INSTRUKCJI ZESTAWU ZWIESZANEGO