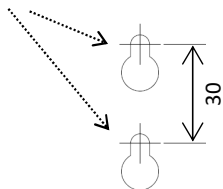


I. MAKING HOLES IN A WALL / WYKONANIE OTWORÓW W ŚCIANIE

DRILL INSTALLATION HOLES (SPACING 30)
FOR PLUGS (MAX. Ø6) IN THE WALL /
WYWIERC W ŚCIANIE OTWORY (ROZSTAW 30)
POD KOŁKI MONTAŻOWE (MAX. Ø6)



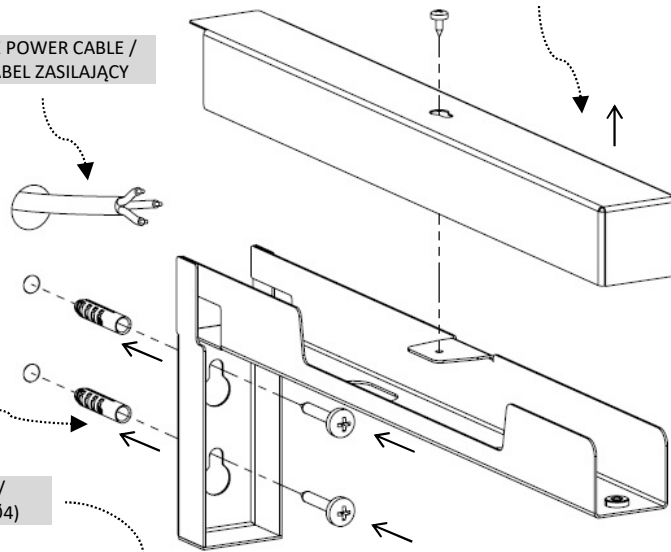
2. INSERT THE WALL PLUGS (MAX. Ø6) TO THE HOLES /
WŁÓŻ W OTWORY KOŁKI MONTAŻOWE (MAX. Ø6)

3. FIX THE FLAG FRAME TO THE WALL BY MEANS OF SCREWS (MAX. Ø4) /
ZAMOCUJ UCHWYT FLAGOWY DO ŚCIANY ZA POMOCĄ WKRĘTÓW (MAX. Ø4)

II. FLAG BRACKET FIXING / MOCOWANIE UCHWYTU FLAGOWEGO

1. REMOVE THE ACCESSORY COVER /
ZDEJMIJ POKRYWĘ AKCESORIUM

4. PREPARE THE POWER CABLE /
PRZYGOTUJ KABEL ZASILAJĄCY



III. LUMINAIRE FIXING / MOCOWANIE OPRAWY

1. PASS THE CABLE THROUGH
THE HOLE IN THE WALL BRACKET /
PRZEPROWADŹ KABEL PRZEZ
OTWÓR W UCHWYCIU

2. THEN PASS THE CABLE
THROUGH THE CABLE
ENTRY IN THE LUMINAIRE /
NASTĘPNIE PRZEPROWADŹ
KABEL PRZEZ PRZEPUST
KABLOWY W OPRAWIE

4. NEXT WIRE THE LUMINAIRE
ACCORDING TO INFORMATION FROM
LUMINAIRE'S MAIN MANUAL /
NASTĘPNIE OKABLUJ OPRAWĘ
ZGODNIE Z INFORMACJAMI Z
GŁÓWNEJ INSTRUKCJI OPRAWY

5. CLOSE THE ACCESSORY COVER
AND SCREW IT IN /
ZAMKNIJ POKRYWĘ AKCESORIUM
I PRZYKRĘĆ JĄ

3. FIX THE LUMINAIRE'S BASE
TO THE BRACKET BY MEANS
OF ATTACHED SCREWS /
PRZYMOCUJ PODSTAWĘ OPRAWY
DO UCHWYTU ZA POMOCĄ
ZAŁĄCZONYCH WKRĘTÓW

